



SMHP - Termoaccumulo combinato alte prestazioni per pompe di calore Smartwarm HP

I termoaccumulatori combinati Smartwarm HP sono accumuli di acqua primaria destinati prevalentemente alla produzione istantanea di acqua calda sanitaria (ACS) per mezzo di uno scambiatore di calore corrugato in acciaio inox AISI 316L ad altissima efficienza di scambio. Sono disponibili nella versione solo

accumulo + produzione ACS (SMOHP) oppure accumulo + produzione ACS e scambiatore d'integrazione (SMIHP). L'elevato rapporto fra superficie di scambio e volume rende gli Smartwarm HP particolarmente vocati all'utilizzo con sorgenti di calore a bassa temperatura come le moderne pompe di calore idroniche.

SORGENTE DI CALORE



APPLICAZIONE



CARATTERISTICHE TECNICHE

Accumulo
acqua primaria

Materiale	Acciaio al carbonio S 235 Jr
Trattamento protettivo interno	Grezzo
Trattamento protettivo esterno	Verniciatura con antiruggine e smalto industriale
Esercizio (P max. / T max.)	3 bar / 95°C

Scambiatore
di calore sanitario

Materiale	Acciaio inox AISI 316L (1.4404)
Trattamento protettivo interno	Decapaggio e passivazione
Trattamento protettivo esterno	Decapaggio e passivazione
Esercizio (P max. / T max.)	6 bar / 95°C

Scambiatore
d'integrazione

Tipologia	Tubo corrugato
Materiale	Acciaio inox AISI 316L (1.4404)
Trattamento protettivo interno	Decapaggio e passivazione
Trattamento protettivo esterno	Decapaggio e passivazione

Caratteristiche
generali

Tipologia	Tubo corrugato
Esercizio (P max. / T max.)	6 bar / 95°C
Capacità	300 - 400 Lt
Garanzia	5 anni
Coibentazione	Poliuretano rigido + PVC: Classe di resistenza al fuoco B3 (DIN 4102)
Normativa di riferimento	- Direttiva 2014/68/UE (PED) Art. 4 Par. 3 (apparecchiature in pressione) - D.M. del 6 Aprile 2004 N.174 (idoneità dei materiali a contatto con ACS) - Direttiva 2009/125/CE (Energy related Products)

ACCESSORI (pag. 218)



Centralina
di controllo
elettronica



Termostato



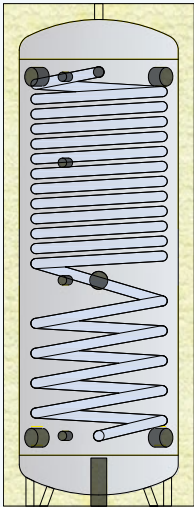
Termometro



Resistenza
elettrica attacco
da 1 1/2"

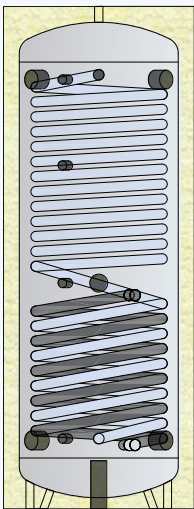
SMOHP - Coibentazione in poliuretano rigido e rivestimento in PVC

CODICE	SPESSORE ISOL. (mm)	CLASSE ErP	DISPERSIONE S (W)	CAPACITÀ REALE (Lt)	SCAMBIATORE SANITARIO (m ²) / (Lt) *
SMOHP 00300 R	50	B	57,3	289,8	4,0 / 17,0
SMOHP 00400 R	50	B	69,8	404,9	5,0 / 20,6

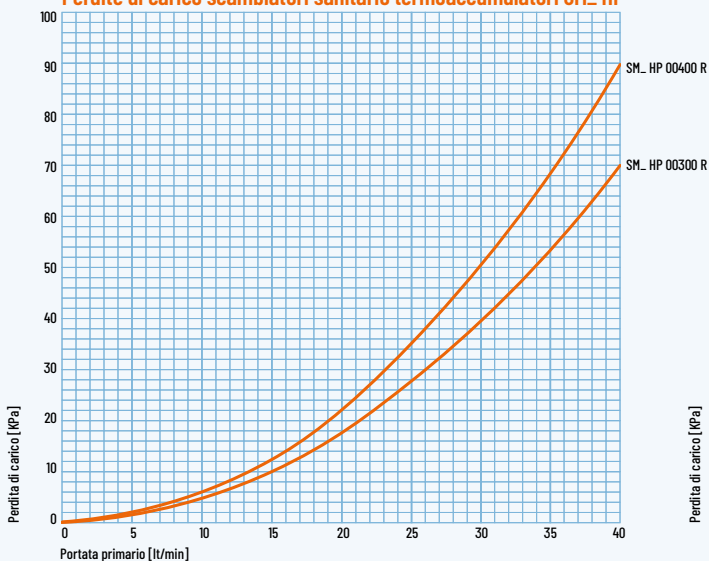


SMIHP - Coibentazione in poliuretano rigido e rivestimento in PVC

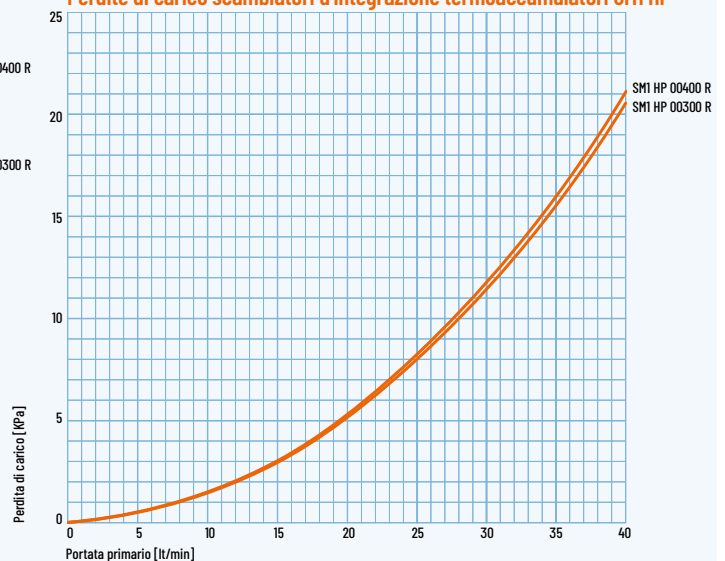
CODICE	SPESSORE ISOL. (mm)	CLASSE ErP	DISPERSIONE S (W)	CAPACITÀ REALE (Lt)	SCAMBIATORE SANITARIO (m ²) / (Lt) *	SCAMBIATORE D'INTEGRAZIONE (m ²) / (Lt) *
SMIHP 00300 R	50	B	57,3	289,8	4,0 / 17,0	1,2 / 4,4
SMIHP 00400 R	50	B	69,8	404,9	5,0 / 20,6	1,4 / 5,3



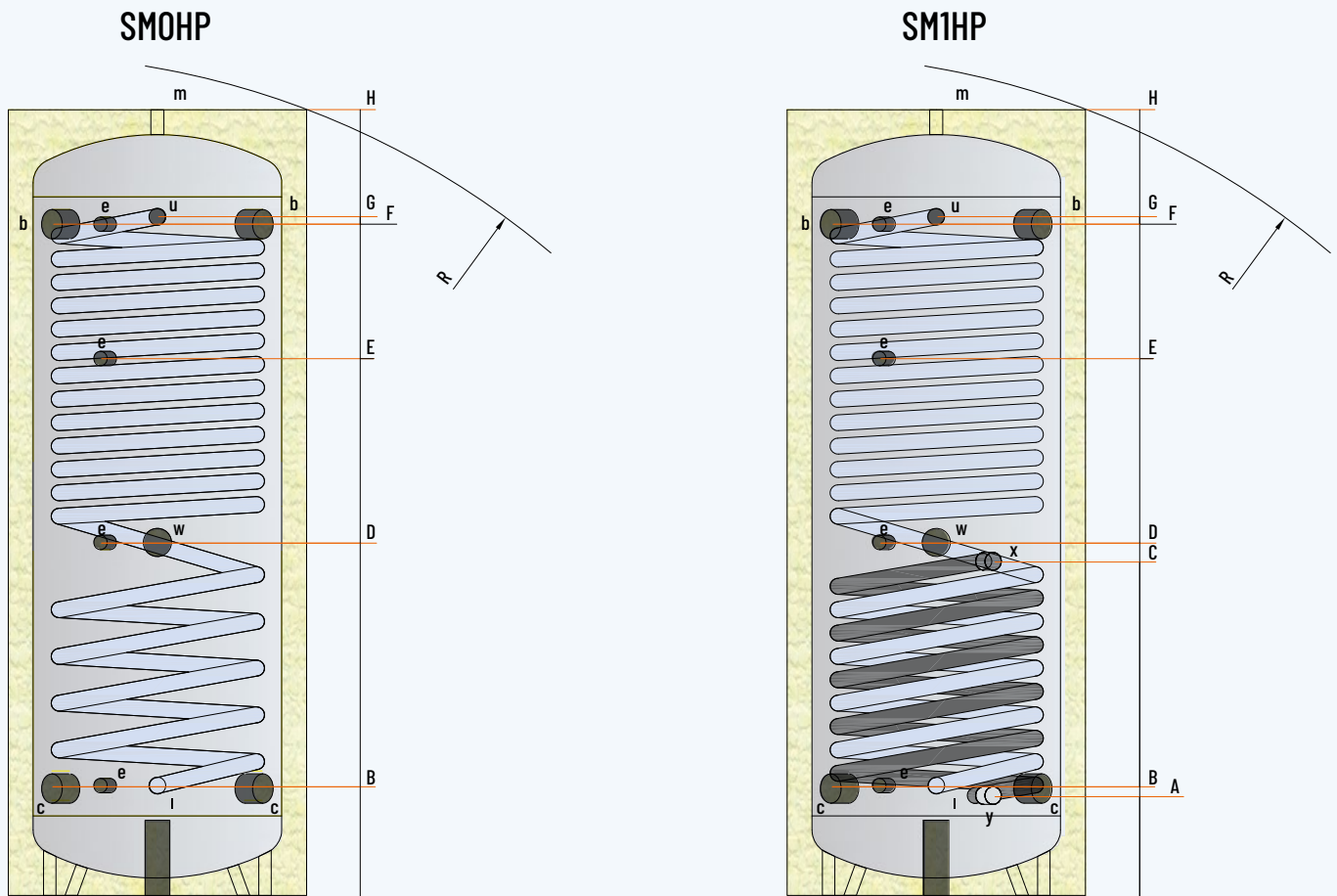
Perdite di carico scambiatori sanitario termoaccumulatori SM_HP



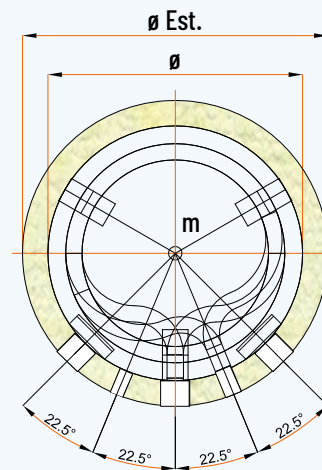
Perdite di carico scambiatori d'integrazione termoaccumulatori SMI_HP



* Volume totale d'ingombro dello scambiatore e della sua struttura di sostegno



- LEGENDA**
- b** . Mandata sorgente di calore
 - c** . Ritorno sorgente di calore
 - e** . Termometro - sonda di temperatura
 - i** . Ingresso acqua fredda sanitaria
 - m** . Sfiato puffer
 - u** . Uscita acqua calda sanitaria
 - w** . Connessione per resistenza elettrica
 - x** . Mandata solare
 - y** . Ritorno solare

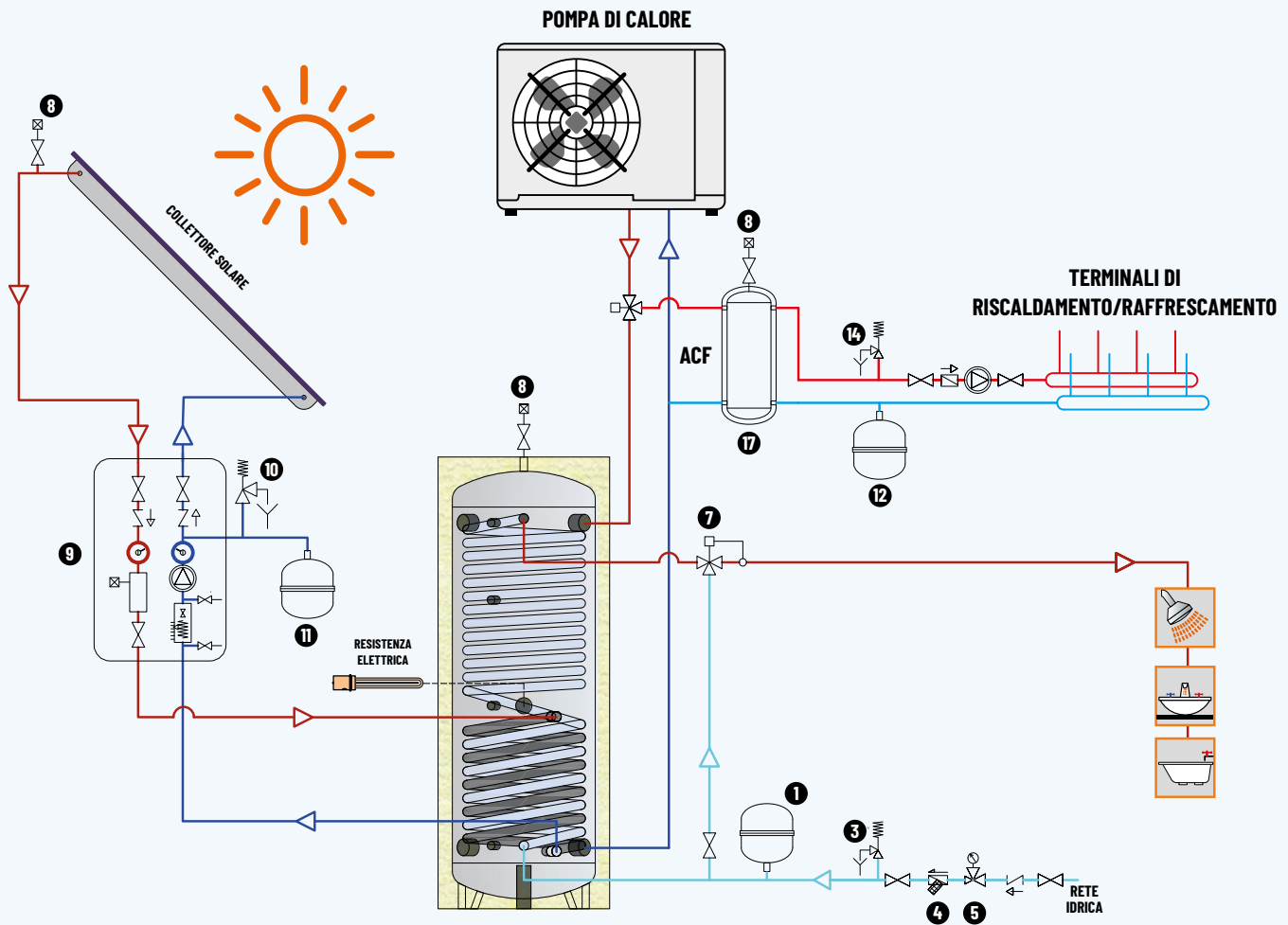


MODELLO	DIMENSIONI (mm)		Ø EST *	R	SCAMBIATORE SANITARIO (m ²) / (Lt.)	SCAMBIATORE D'INTEGRAZIONE (m ²) / (Lt.)	PESO (kg)
	Ø	H					
SM_HP 00300 R	500	1580	600	1520	4,0 / 13,7	1,2 / 4,1	70
SM_HP 00400 R	600	1610	700	1660	5,0 / 17,0	1,4 / 4,8	104

* Isolamento non rimovibile

MODELLO	QUOTE (mm)							ATTACCHI (GAS)					
	A	B	C	D	E	F	G	b c	x y	e	i u	m	w
SM_HP 00300 R	201	221	672	710	1080	1350	1365	1"½	¾"	½"	¾"	½"	1"½
SM_HP 00400 R	210	230	606	644	1090	1350	1365	1"½	¾"	½"	¾"	½"	1"½

Attenzione: Schema di principio del tutto indicativo, non sostituisce l'elaborato progettuale.


 TERMOACCUMULI
COMBINATI

LEGENDA

- | | | |
|---|------------------------------------|---|
| 1 . Vaso di espansione sanitario | 7 . Valvola miscelatrice sanitario | 11 . Vaso di espansione solare |
| 3 . Valvola sicurezza sanitario (6 bar) | 8 . Sfiato con intercettazione | 12 . Vaso di espansione impianto di riscaldamento |
| 4 . Filtro impurità | 9 . Modulo di gestione solare | 14 . Valvola di sicurezza impianto di riscaldamento |
| 5 . Riduttore di pressione | 10 . Gruppo di sicurezza solare | 17 . Separatore idraulico ACF |

SM_ HP prestazioni circuito sanitario

CODICE	SM_HP 00300 R	SM_HP 00300 R
Scambiatore sanitario m ² (Lt)	4,0 (13,6)	5,0 (17,1)
Potenza (kW)	36,0	45,0
Portata in continuo ACS ⁽¹⁾ (Lt/h)	884	1105
ACS ⁽²⁾ producibile con portata 10 lt/min da accumulo completamente riscaldato e generatore spento		
Accumulo a 55° C (Lt)	82	112
Accumulo a 65° C (Lt)	185	252
Accumulo a 70° C (Lt)	269	367
ACS ⁽²⁾ producibile con portata 20 lt/min da accumulo completamente riscaldato e generatore spento		
Accumulo a 55° C (Lt)	45	61
Accumulo a 65° C (Lt)	112	153
Accumulo a 70° C (Lt)	175	139
NL ⁽³⁾	1	1,2

(1) T media accumulo 65° C, ACS da 10 a 45° C

(2) da 10 a 45° C

(3) Accumulo 70° C, ACS da 10 a 45° C

SM1 HP prestazioni scambiatore d'integrazione

CODICE	SM1 HP 00300 R	SM1 HP 00300 R
Scambiatore m ² (Lt)	1,2 (4,1)	1,3 (4,5)
Potenza (kW)		
$\Delta T^{(4)} = 10^\circ C$	6,3	6,8
$\Delta T^{(4)} = 15^\circ C$	9,5	10,2
$\Delta T^{(4)} = 20^\circ C$	12,6	13,6
$\Delta T^{(4)} = 25^\circ C$	15,8	17,0

(4): differenza tra la temperatura media del fluido riscaldante (interno allo scambiatore) e la temperatura media del fluido riscaldato (interno al puffer nella zona interessata dal serpentino).