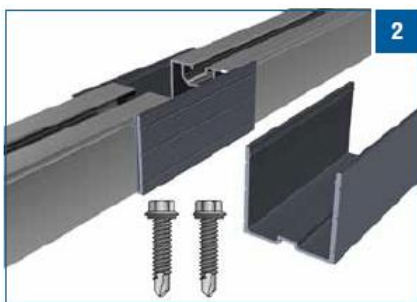
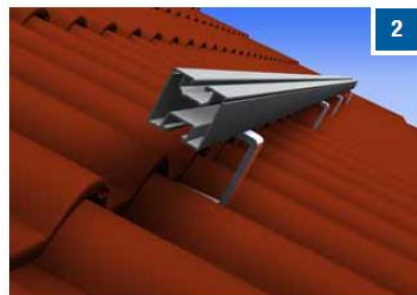


Istruzioni di montaggio per strutture soprategola per impianti FV con staffe a doppia regolazione.

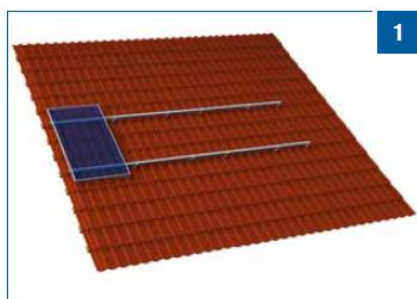
	<p><b>STEP 1:</b></p> <p><b>Stabilire la posizione delle staffe (ID 1) in base ai relativi disegni di progetto.</b></p>
	<p><b>STEP 2:</b></p> <p>Fissare nei punti di ancoraggio, scelti precedentemente nel progetto, <b>le staffe (ID 2)</b>. Per fare ciò <b>eliminare o semplicemente sollevare le tegole, posizionando il gancio senza fare pressione sulla tegola.</b></p> <p><b>Il gancio può essere regolato in altezza e lateralmente</b> in modo da venire posizionato nel mezzo delle ondulazioni del tetto.</p> <p><b>Montare il gancio sul travetto inclinato con due viti per legno</b> (ad es. la vite per legno DIN 571 o la vite a testa svasata, Norma 9810*80 mm o M8*100 mm <b>non incluse nella struttura</b>).</p> <p><b>Se necessario, dove è stato fissato il gancio incavare il travetto con una smerigliatrice da taglio</b>, creando una maggiore apertura. <b>Il gancio non deve spingere in alto la tegola soprastante.</b> In caso di tegole marsigliesi, si consiglia di incavare anche la tegola sottostante.</p>
	<p><b>STEP 3:</b></p> <p><b>Posizionare i profili di alluminio sui relativi supporti. Se è necessario, unire più profili per raggiungere la lunghezza desiderata. Per unire due profili utilizzare i relativi elementi di giunzione.</b></p>


**Giunzione profili:**

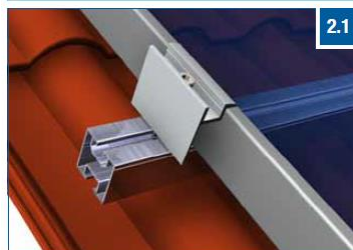
Inserire l'**elemento di giunzione** (ID 9) tra i profilati di alluminio da unire. Successivamente fissare il giunto avvitando le **viti autoperforanti** (ID 10).


**Fissaggio profili:**

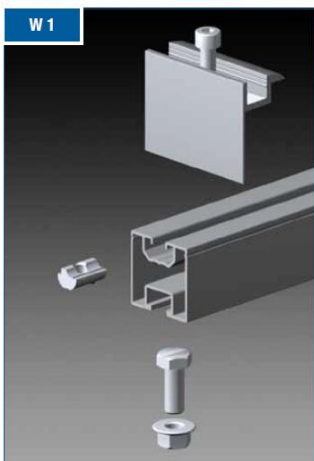
Fissare i profili (ID 1) di alluminio alle relative staffe (ID 2) mediante l'ausilio di **viti M10\*25mm** (ID 3) più dei **dadi flangiati e zigrinati M10** (ID 4).



**Step 4:**
**Fissaggio dei morsetti centrali e terminali.**

Posizionare il pannello fotovoltaico sui profilati in alluminio.


**Posizionare i morsetti terminali all'estremità:**

Posizionare il **tassello scorrevole** (ID 8) nel profilato superiore e spingerlo in posizione. Avvitare il **morsetto terminale** (ID 6) al tassello orientabile con relativa **vite a testa cilindrica M8** (ID 7). Per il montaggio aiutarsi con la figura **W1**.



	<p><b>Figura 3:</b></p> <p>Posizionare il <b>tassello scorrevole</b> (ID 8) nel <b>profilato superiore</b> e spingerlo in posizione. Avvitare nel tassello scorrevole e il <b>morsetto intermedio</b> (ID 5) con la relativa vite <b>M8</b> (ID 7).</p> <p>Alla fine, chiudere i profili di alluminio con i relativi tappi di plastica (ID 11).</p>
---	---

ID		DESCRIZIONE	CODICE
1		Profilo di montaggio rapido in alluminio (doppia camera a C) con verifica statica per carichi di neve medi e interassi medi. <b>Massa lineare (Kg/ml): 1.180</b> <b>Larghezza 40mm; Altezza 40mm</b>	<b>9664-3.3</b>  <b>OPPURE</b>  <b>9664-2.2</b>
2		Gancio regolabile in due punti per adattarsi ai vari tipi di tetto. <b>Altezza totale: ca. 130-172 mm</b> <b>Materiale: acciaio inox A2</b>	<b>9525-2-140-56K</b>
3		Vite testa esagonale totale filetto <b>M10 x 25 mm</b>	<b>933-2-10-25</b>
4		Dado inox esagonale flangiato zigrinato <b>M10</b>	<b>9345-2-10</b>
5		Morsetto intermedio in alluminio per fissaggio dei moduli fotovoltaici. <b>Lunghezza: 70 mm</b> <b>larghezza: 35.9 mm</b>	<b>9745-W13-G</b>

6		Morsetto terminale in alluminio per fissaggio dei moduli fotovoltaici. <b>Lunghezza: 70 mm</b> <b>larghezza: 30 mm</b>	<b>9742-W4-*</b>
7		Vite in inox a <b>testa cilindrica</b> con cava esagonale <b>M8</b>	<b>912-2-8-*</b>
8		Tassello scorrevole <b>M8</b>	<b>9431-120901</b>
9		Giunzione in alluminio per profili Solar. <b>Lunghezza 200 mm</b>	<b>9751-W-12</b>
10		Vite autoperforante a testa esagonale con bordino e filettatura autofilettante	<b>7504-2-5.5x25K#T</b>
11		Tappo terminale per profili in alluminio	<b>9664-Kappe40#T</b>