

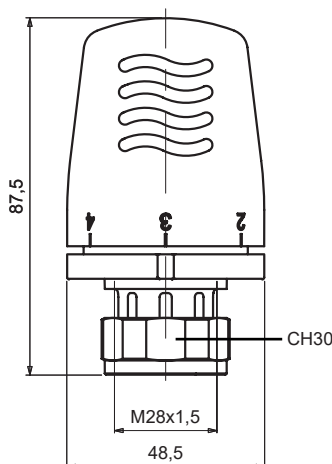
Funzione

I comandi termostatici hanno la funzione di tenere costante la temperatura ambiente nei luoghi in cui vengono installati mantenendola al valore preventivamente impostato.

La testa termostatica 1100 è dotata di un sensore a liquido.



Dimensioni



Gamma Prodotti

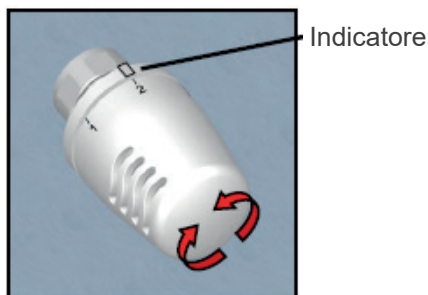
SERIE	CODICE	MISURA
1100	821100AC20	28x1,5

Caratteristiche Tecniche

Scala di regolazione:		* ÷ 5
Campo di regolazione temperatura:		7 ÷ 28°C
Condizione di risparmio (posizione):		20°C (3)
Taratura minima di regolazione (posizione antigelo):	ts min	7°C (*)
Taratura massima di regolazione (posizione):	ts max	28°C (5)
Pressione massima di esercizio:	PN	1000 KPa
Pressione massima differenziale:	Δp	100 KPa
Portata nominale - valvola ad angolo e diritta:	qm N	190 Kg/h
Tempo di risposta:	Z	20 min
Autorità:	a	0,9
Isteresi:	C	0,19 K
Influenza pressione differenziale:	D	0,25 K
Influenza temperatura acqua:	W	0,7 K
Control Accuracy	CA	0,2 K
Temperatura massima di esercizio:		110°C
Temperatura massima di stoccaggio:		50°C
Variation Temporelle:	VT	0,4 K

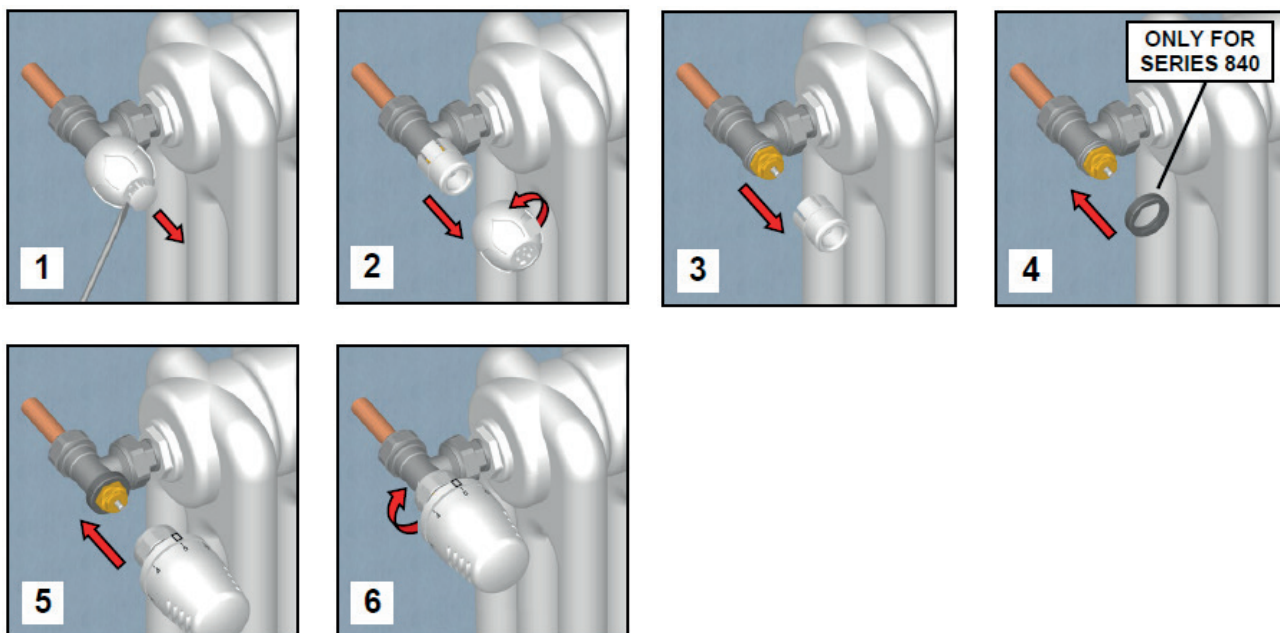
* I valori dichiarati si riferiscono all'installazione della testa termostatica sui corpi valvola ICMA 774/775 1/2", 774+940/775+940 1/2", 974/975 1/2".

Regolazione Temperatura

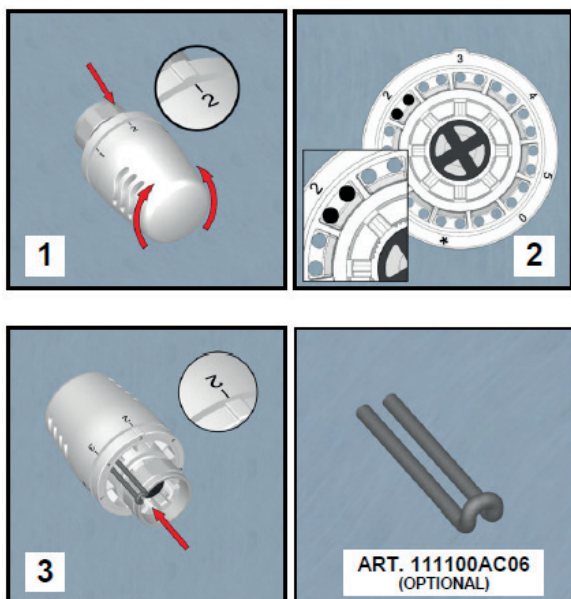


SCALA DI REGOLAZIONE						
0°C	7°C	12°C	16°C	20°C	24°C	28°C
0	❄	1	2	3	4	5

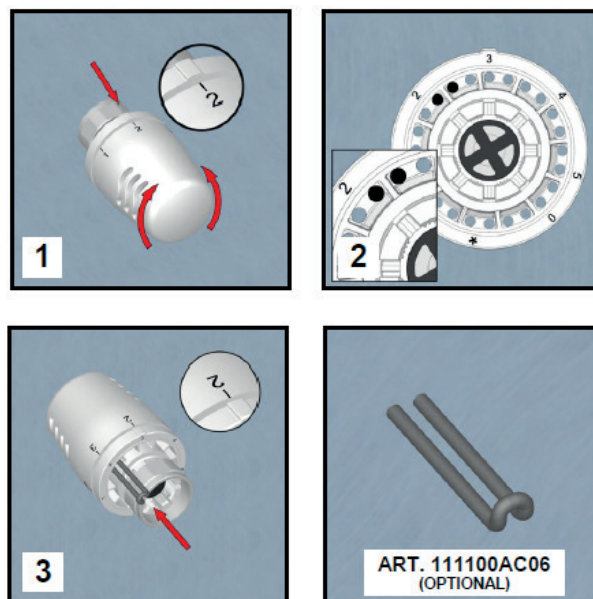
Installazione



Blocco Temperatura



Limitazione Temperatura



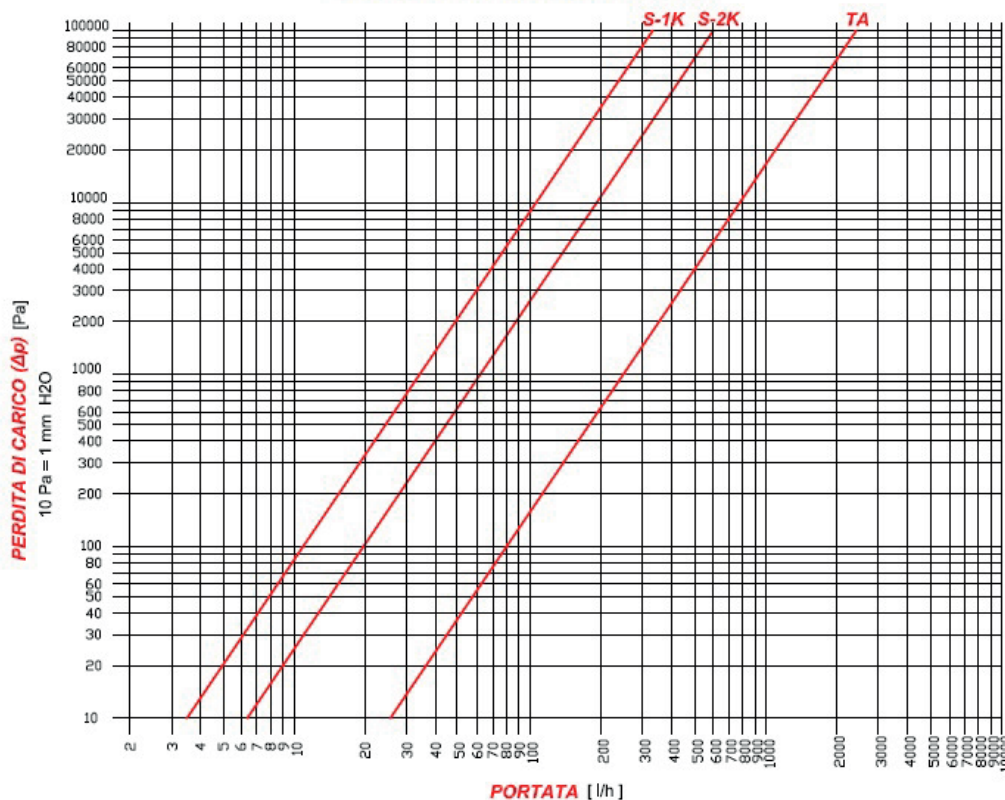
ATTENZIONE



Nel periodo estivo per evitare carichi eccessivi sulla guarnizione di tenuta del vite termostatico, con il conseguente rischio di impuntamenti e bloccaggi, è opportuno posizionare la manopola nella posizione di massima apertura.

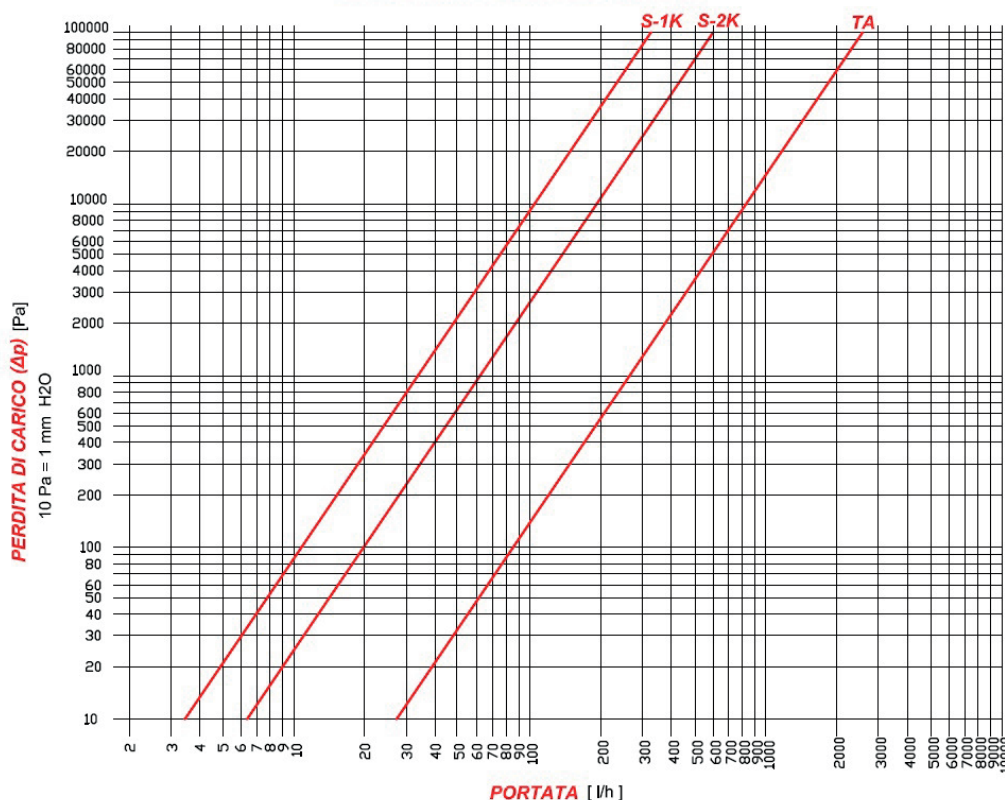
Caratteristiche Idrauliche

Valvole Termostatiche 774 - 1/2"
DIAGRAMMA PERDITE DI CARICO



	Kv [m ³ /h]
TA	2,21
S-2K	0,60
S-1K	0,33

Valvole Termostatiche 774 - 3/4"
DIAGRAMMA PERDITE DI CARICO



	Kv [m ³ /h]
TA	2,53
S-2K	0,60
S-1K	0,33