

# VALVOLE DI ZONA MOTORIZZATE

SCHEDA TECNICA

331-346

**ICMA** dal 1974  
tecnologia per il riscaldamento

SCHEDA TECNICA 09/2017 - ITA

## Funzione

Le valvole di zona hanno la funzione di intercettare e deviare automaticamente i fluidi negli impianti di riscaldamento, di climatizzazione e idrosanitari.

Esse vengono comandate da un servocomando collegato ad un termostato ambiente con funzione ON-OFF che regola la temperatura all'interno degli ambienti. Tutti i servomotori sono dotati di microinterruttore ausiliario.

La loro elevata prestazione idraulica unita a i ridotti ingombri e facilità d'installazione rendono questo prodotto particolarmente indicato per impianti di riscaldamento a zone.

### Vantaggi delle valvole di zona a sfera

- Assenza di trafilamenti
- Tempi di manovra ridotti
- Basse perdite di carico
- Funzionamento con elevate pressioni differenziali

### Vantaggi delle valvole di zona ICMA

- Movimento sfera morbidissimo, coppia di apertura della valvola < 6N
- Sblocco manuale della valvola
- Possibilità di utilizzo del motore come dispositivo di sblocco nel caso di assenza di corrente.
- Motore con alta affidabilità, di produzione Svizzera
- Ingranaggi ad altissima precisione in materiale sinterizzato e metallo.
- Rumorosità < 40dB
- Coppia di spunto del motore doppia rispetto al corpo valvola
- Aggancio e sgancio del motore rapido e ripetibile senza danneggiare il motore o la valvola.

### MATERIALI IMPIEGATI

#### CORPI VALVOLA

Corpo

Asta di comando

Sfera

Guarnizione tenuta sfera

O-Ring

Ottone CW617N UNI 12165

Ottone CW617N UNI 12164

Ottone CW617N UNI 12164 Cromata

PTFE

EPDM PEROX - (alta resistenza)

#### SERVOCOMANDO

Guscio Protettivo Superiore

Guscio Protettivo Inferiore

ABS Trasparente

Nylon 66 Nero

### PRESTAZIONI

#### CORPI VALVOLA

Fluidi d'impiego

Pressione Max d'esercizio

Campo di temperatura

Pressione Max. differenziale

acqua, soluzioni gli colate Max 50%

10 bar

-5 ° +110°C

10 bar

#### SERVOCOMANDO

Motore sincro

Potenza assorbita

T max.ambiente:

Portata dei contatti del microinterruttore ausiliario

Grado di protezione

(cro)

Tempo manovra (angolo rotazione 90°)

Coppia di spunto dinamico

Lunghezza cavo

230V (± 10%) 50+60 Hz

5VA

55°C

Max 1A

IP 44 asta comando verticale IP 40 (involu-

cro)

45 sec.

12 Nm

1 m



# VALVOLE DI ZONA MOTORIZZATE

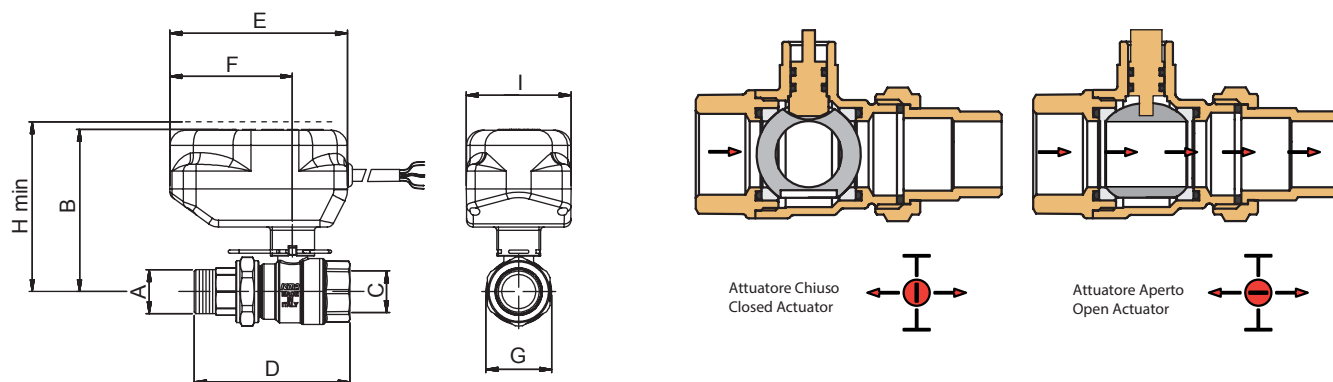
SCHEDA TECNICA

331-346

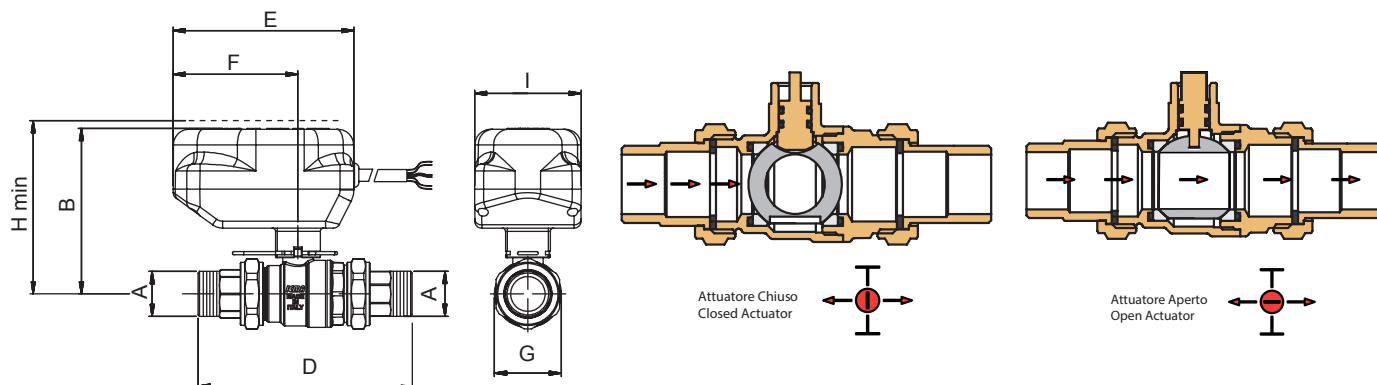
**ICMA** dal 1974  
tecnologia per il riscaldamento

SCHEDA TECNICA 09/2017 - ITA

## Dimensioni



CODICE	DN	A	B	C	D	E	F	G	H	I	NOTE
82331AD05	15	1/2" M	95	1/2" F	80	105	73	Ø33	115	62	SOLO VALVOLA
82331AE05	20	3/4" M	95	3/4" F	92	105	73	Ø40	115	62	SOLO VALVOLA
82331AF05	25	1" M	100	1" F	105	105	73	Ø48	120	62	SOLO VALVOLA
82331AG05	32	1"1/4 M	105	1"1/4 F	118	105	73	Ø58	125	62	SOLO VALVOLA
82341AD0553	15	1/2" M	95	1/2" F	80	105	73	Ø33	115	62	VALVOLA+ ACT
82341AE0553	20	3/4" M	95	3/4" F	92	105	73	Ø40	115	62	VALVOLA+ ACT
82341AF0553	25	1" M	100	1" F	105	105	73	Ø48	120	62	VALVOLA+ ACT
82341AG0553	32	1"1/4 M	105	1"1/4 F	118	105	73	Ø58	125	62	VALVOLA+ ACT



CODICE	DN	A	B	D	E	F	G	H	I	NOTE
82332AD05	15	1/2" M	95	105	105	73	Ø33	115	62	SOLO VALVOLA
82332AE05	20	3/4" M	95	123	105	73	Ø40	115	62	SOLO VALVOLA
82332AF05	25	1" M	100	140	105	73	Ø48	120	62	SOLO VALVOLA
82332AG05	32	1"1/4 M	105	153	105	73	Ø58	125	62	SOLO VALVOLA
82342AD0553	15	1/2" M	95	105	105	73	Ø33	115	62	VALVOLA+ ACT
82342AE0553	20	3/4" M	95	123	105	73	Ø40	115	62	VALVOLA+ ACT
82342AF0553	25	1" M	100	140	105	73	Ø48	120	62	VALVOLA+ ACT
82342AG0553	32	1"1/4 M	105	153	105	73	Ø58	125	62	VALVOLA+ ACT

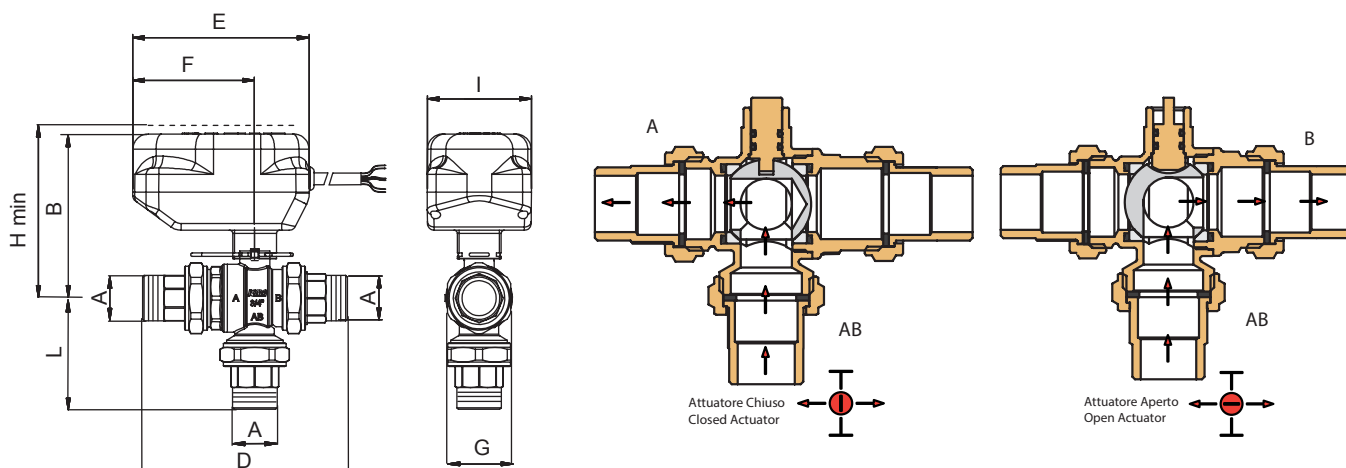
# VALVOLE DI ZONA MOTORIZZATE

SCHEDA TECNICA

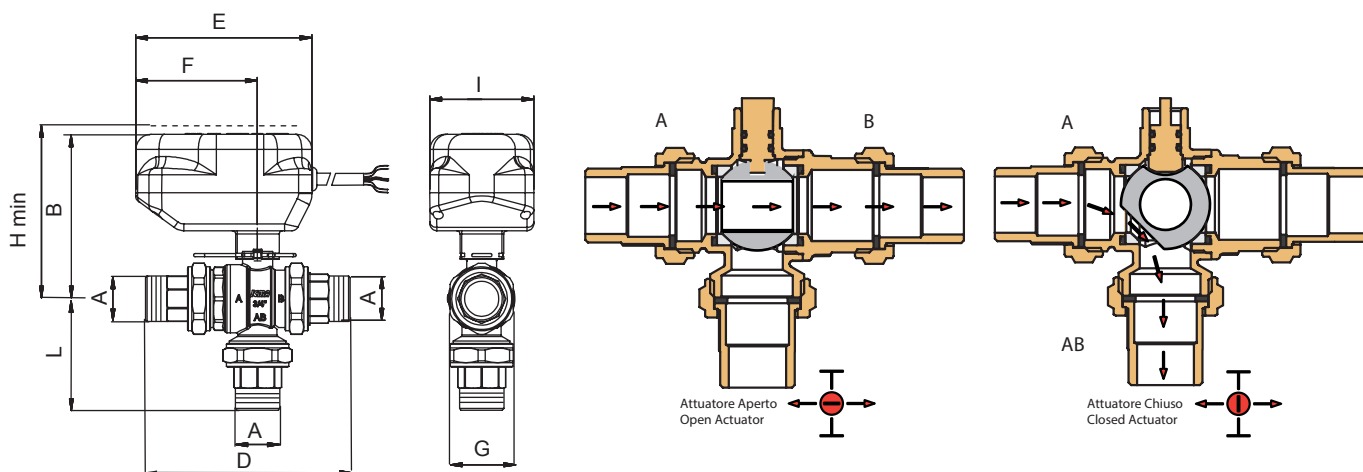
331-346

**ICMA** dal 1974  
tecnologia per il riscaldamento

SCHEDA TECNICA 09/2017 - ITA



CODICE	DN	A	B	D	E	F	G	H	I	L	NOTE
82333AE05	20	3/4" M	95	92	105	73	Ø40	115	62	63	SOLO VALVOLA
82333AF05	25	1" M	100	105	105	73	Ø48	120	62	72	SOLO VALVOLA
82333AG05	32	1"1/4 M	105	118	105	73	Ø58	125	62	80	SOLO VALVOLA
82343AE0553	20	3/4" M	95	92	105	73	Ø40	115	62	63	VALVOLA+ ACT
82343AF0553	25	1" M	100	105	105	73	Ø48	120	62	72	VALVOLA+ ACT
82343AG0553	32	1"1/4 M	105	118	105	73	Ø58	125	62	80	VALVOLA+ ACT



CODICE	DN	A	B	D	E	F	G	H	I	L	NOTE
82334AE05	20	3/4" M	95	123	105	73	Ø40	115	62	63	SOLO VALVOLA
82334AF05	25	1" M	100	140	105	73	Ø48	120	62	72	SOLO VALVOLA
82334AG05	32	1"1/4 M	105	153	105	73	Ø58	125	62	80	SOLO VALVOLA
82344AE0553	20	3/4" M	95	123	105	73	Ø40	115	62	63	VALVOLA+ ACT
82344AF0553	25	1" M	100	140	105	73	Ø48	120	62	72	VALVOLA+ ACT
82344AG0553	32	1"1/4 M	105	153	105	73	Ø58	125	62	80	VALVOLA+ ACT

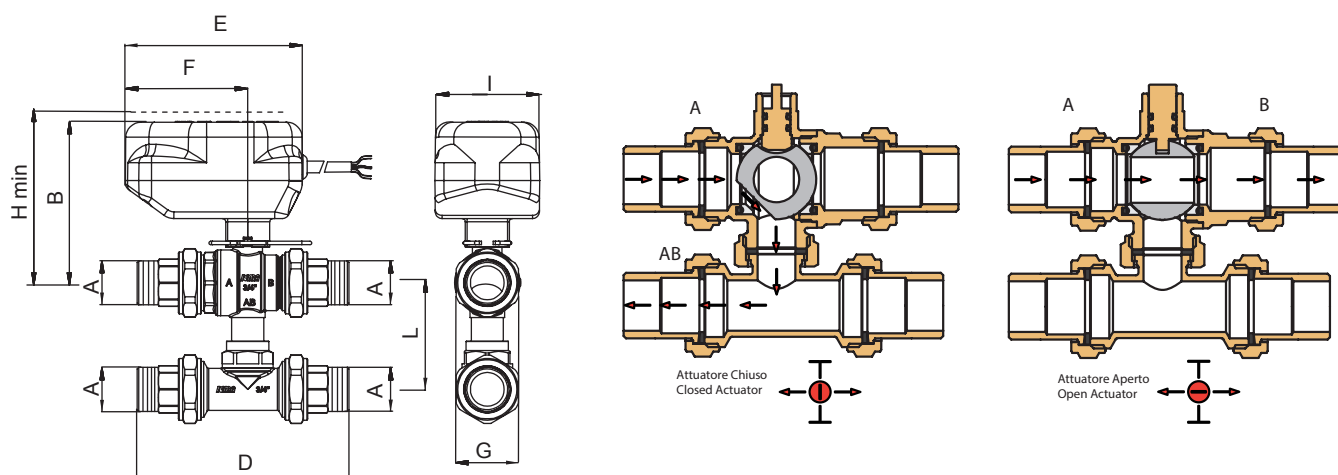
# VALVOLE DI ZONA MOTORIZZATE

SCHEDA TECNICA

331-346

**ICMA** dal 1974  
tecnologia per il riscaldamento

SCHEDA TECNICA 09/2017 - ITA



CODICE	DN	A	B	D	E	F	G	H	I	L	NOTE
82336AE05	20	3/4" M	95	123	105	73	Ø40	115	62	63	SOLO VALVOLA
82336AF05	25	1" M	100	140	105	73	Ø48	120	62	72	SOLO VALVOLA
82336AG05	32	1"1/4 M	105	153	105	73	Ø58	125	62	80	SOLO VALVOLA
82346AE0553	20	3/4" M	95	123	105	73	Ø40	115	62	63	VALVOLA+ ACT
82346AF0553	25	1" M	100	140	105	73	Ø48	120	62	72	VALVOLA+ ACT
82346AG0553	32	1"1/4 M	105	153	105	73	Ø58	125	62	80	VALVOLA+ ACT

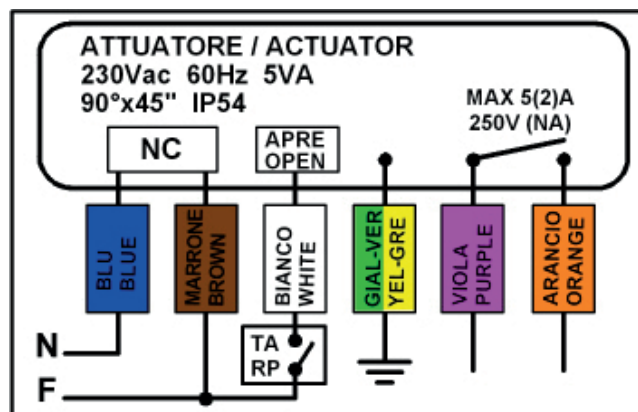
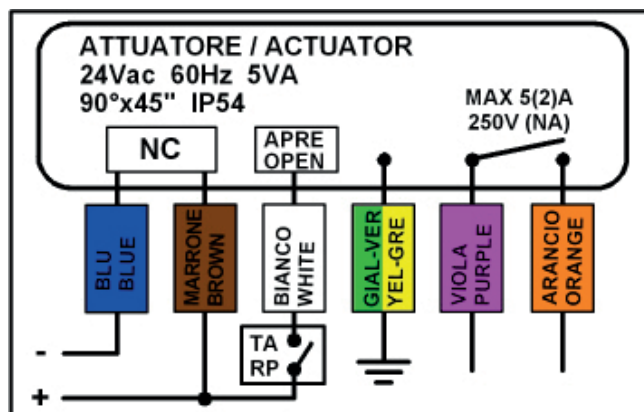
## Note Costruttive

### SERVOCOMANDO

Lo schema elettrico riportato a fianco rappresenta il servocomando del tipo a 2 Punti con relè. L'invio di fase sul filo di colore bianco determina l'apertura della valvola, mentre togliendo la fase si determina la chiusura. 'Attuatore normalmente chiuso'.

L'attuatore è dotato di microinterruttore ausiliario, che viene attivato nel momento in cui la valvola raggiunge la posizione di apertura e permette di avviare la pompa. (Max portata del contatto 1 A).

L'attuatore è dotato di un motore del tipo bidirezionale che consente l'apertura e chiusura della valvola (angolo di manovra 90°) sia in senso orario che antiorario.



# VALVOLE DI ZONA MOTORIZZATE

SCHEDA TECNICA

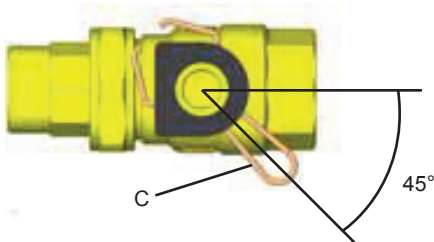
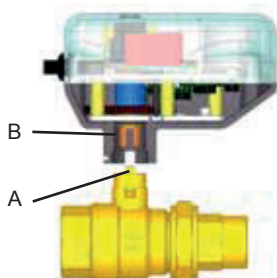
331-346

**ICMA** dal 1974  
tecnologia per il riscaldamento

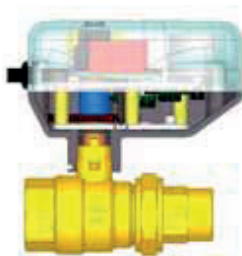
SCHEDA TECNICA 09/2017 - ITA

## ACCOPIAMENTO SERVOCOMANDO VALVOLA

L'attuatore viene fissato al corpo valvola tramite l'asta di comando A e l'albero del motoriduttore B.  
L'accoppiamento viene garantito dalla molla C.



Posizionare laforcella a 45°  
al fine di poter inserire l'attuatore  
nel corpo valvola

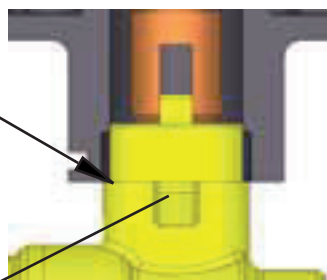


Inserire l'attuatore nell'apposita  
sede e posizionare la forcella in  
modo parallelo al corpo valvola  
al fine di garantirne l'accoppiamento.

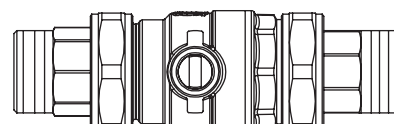
## FUNZIONE SBLOCCO MANUALE

L'attuatore puo' essere utilizzato come chiave di comando manuale della valvola.  
Tale sistema ha il vantaggio di aprire e chiudere il flusso in fase di installazione, o di sbloccare la valvola in caso di  
necessità.

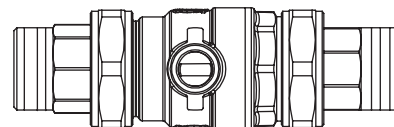
Mantenere bordo  
del dente del corpo  
valvola



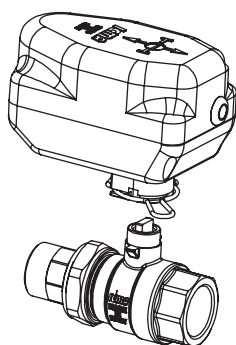
Dente



ASTA VERTICALE  
VALVOLA CHIUSA



ASTA ORIZZONTALE  
VALVOLA APERTA



Posizionare il motore sul corpo valvola (come  
rappresentato in figura)  
Ruotare l'attuatore in senso orario od antiorario  
al fine di ottenere la sfera della valvola nella po-  
sizione desiderata.

# VALVOLE DI ZONA MOTORIZZATE

SCHEDA TECNICA

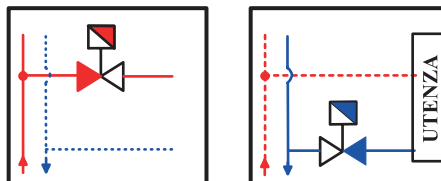
331-346

**ICMA** dal 1974  
tecnologia per il riscaldamento

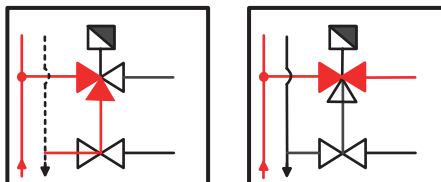
SCHEDA TECNICA 09/2017 - ITA

## INSTALLAZIONE

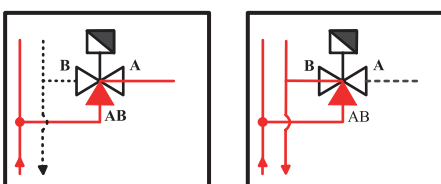
Le valvole a due vie possono essere installate sia sulle tubazioni di mandata che su quelle di ritorno.



Le valvole a tre vie in versione by-pass devono essere installate sulle tubazioni di mandata.

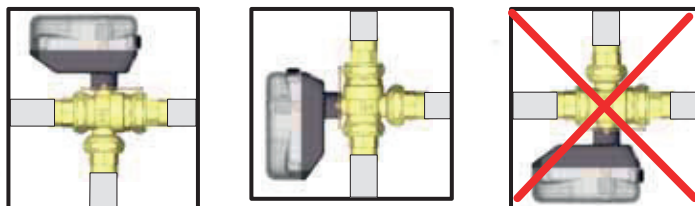


Le valvole a tre vie deviatrici vengono normalmente montate sulla tubazione di mandata con flusso normale da AB verso A e deviando da AB verso B.

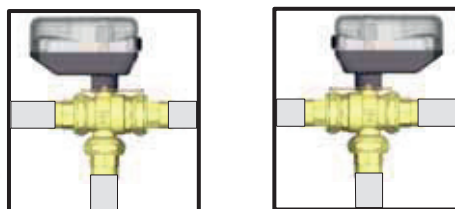


E' consentito installare l'attuatore in posizione orizzontale, oppure verticale, **mai in posizione rovesciata**.

In caso di installazioni di impianti refrigeranti, causa la formazione di condensa, montare l'attuatore solo in posizione orizzontale.



L'attuatore può venire installato sul corpo della valvola indistintamente nelle due posizioni.



# VALVOLE DI ZONA MOTORIZZATE

SCHEDA TECNICA

331-346

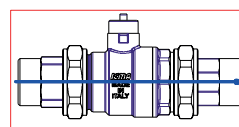
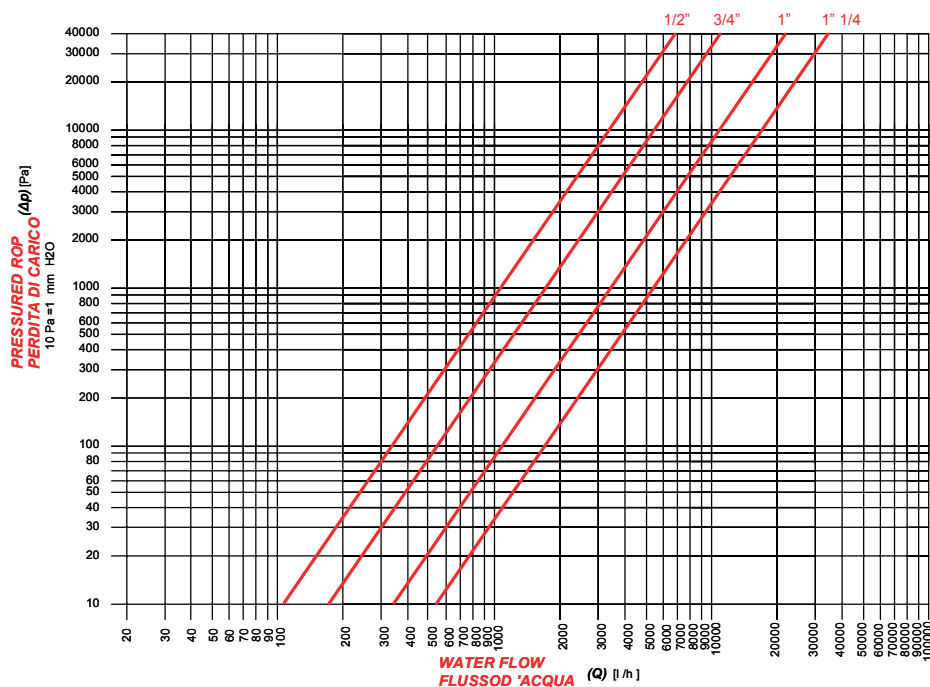
**ICMA** dal 1974  
tecnologia per il riscaldamento

SCHEDA TECNICA 09/2017 - ITA

## CARATTERISTICHE IDRAULICHE

Art.331-332-341-342 Valvole di zona 2 vie

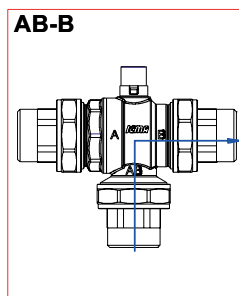
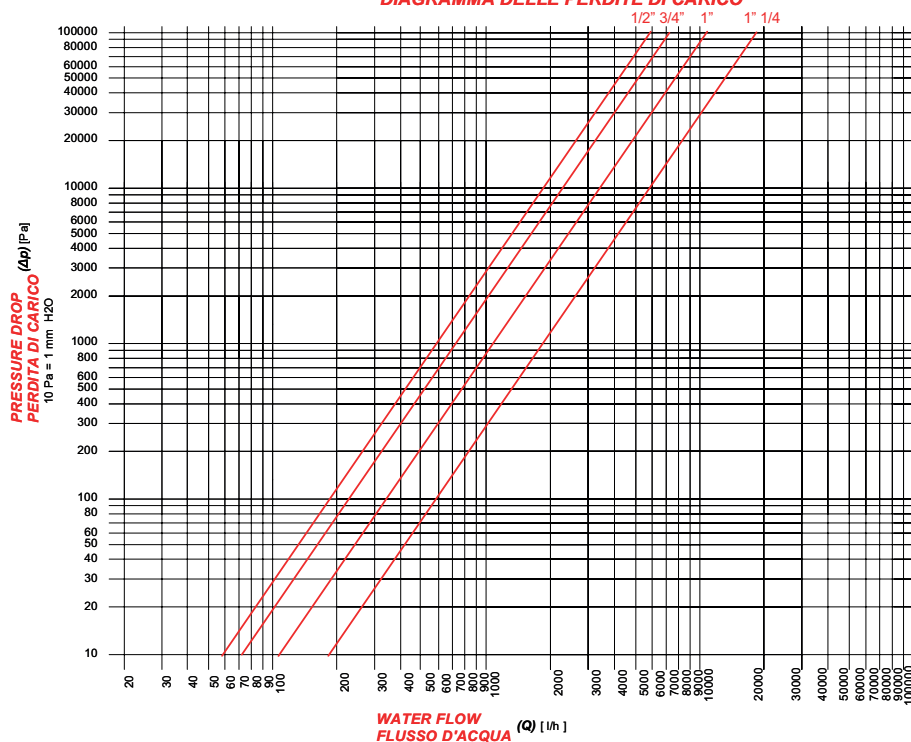
**Zone ball valve Art.331-332**  
**Valvolad iz onaas fera Art.331-332**  
**PRESSURED ROP DIAGRAM**  
**DIAGRAMMA DELLE PERDITE DI CARICO**



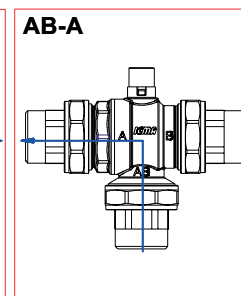
Size	Kv [m³/h]
1/2"	10,82
3/4"	16,9
1"	33,9
1 1/4"	52,36

Art. 333-343 Valvole di zona 3 vie "DEVIATRICE"

**Zone ball valve Art.333**  
**Valvola di zona a sfera Art.333**  
**PRESSURE DROP DIAGRAM**  
**DIAGRAMMA DELLE PERDITE DI CARICO**



Size	Kv [m³/h]
1/2"	5,94
3/4"	7,10
1"	11,98
1 1/4"	18,56



Size	Kv [m³/h]
1/2"	5,94
3/4"	7,10
1"	11,98
1 1/4"	18,56

# VALVOLE DI ZONA MOTORIZZATE

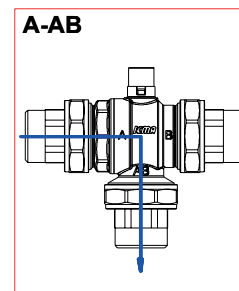
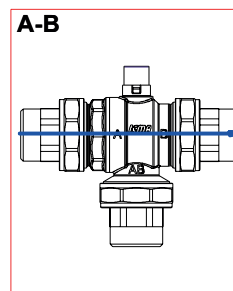
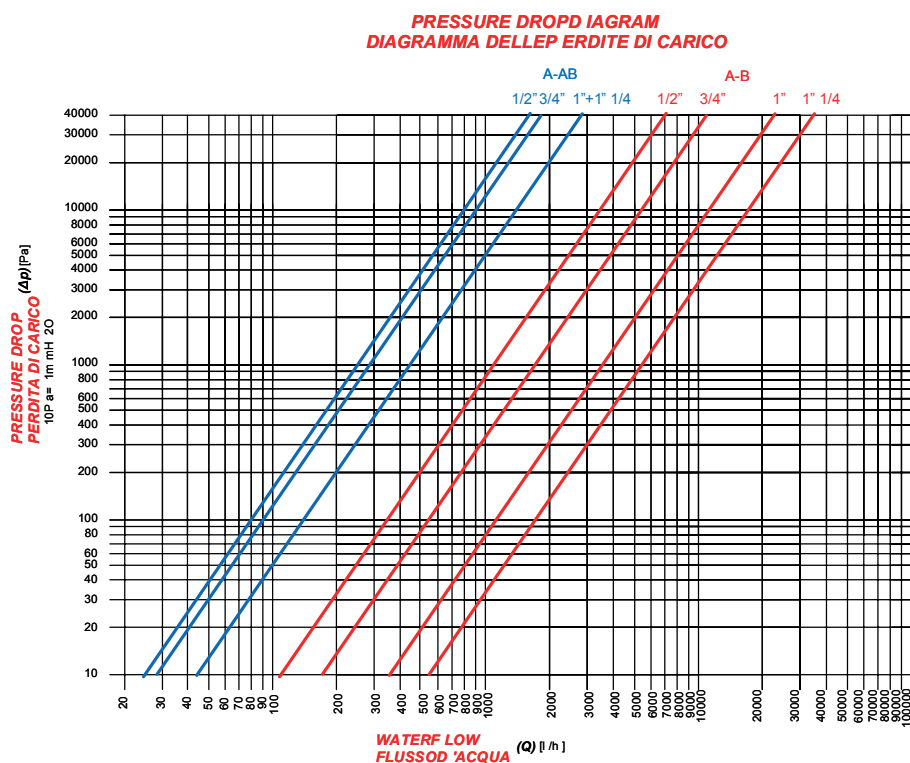
SCHEDA TECNICA

331-346

**ICMA** dal 1974  
tecnologia per il riscaldamento

SCHEDA TECNICA 09/2017 - ITA

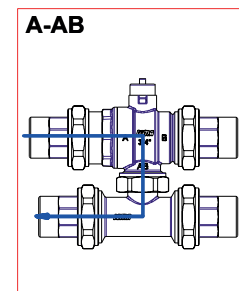
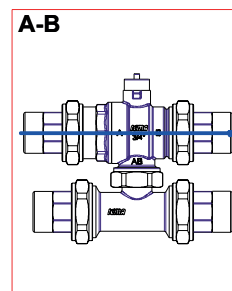
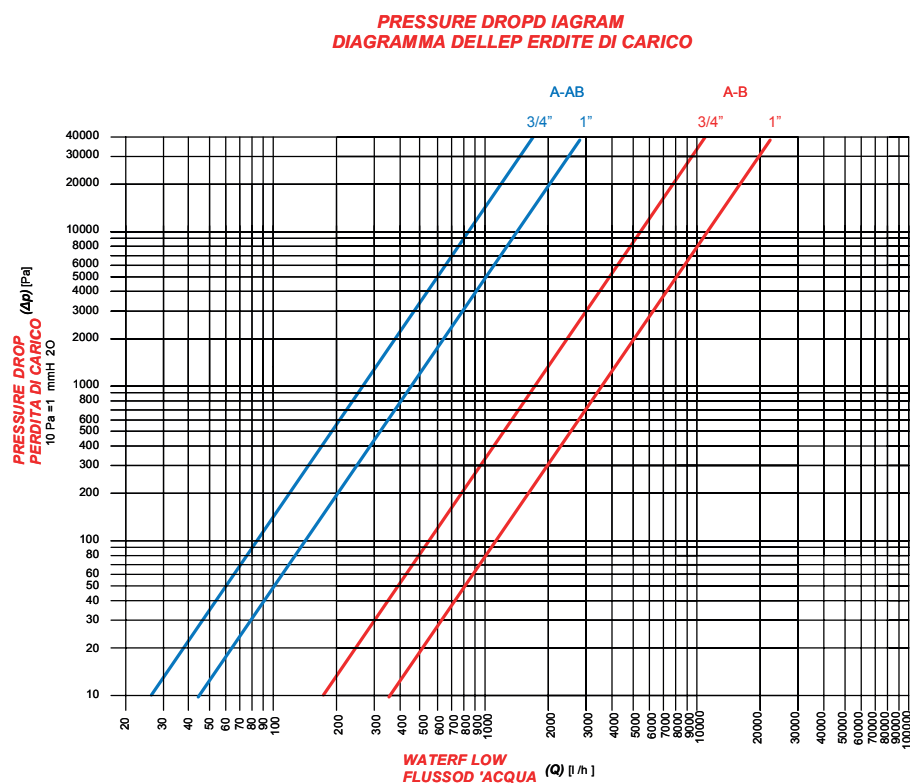
Art. 334-344 Valvole di zona 3 vie "BY-PASS"



Size	Kv[[m <sup>3</sup> /h]
1/2"	10,82
3/4"	16,9
1"	33,9
1 1/4"	55,36

Size	Kv[[m <sup>3</sup> /h]
1/2"	2,52
3/4"	2,86
1"	4,52
1 1/4"	4,52

Art. 336-346 Valvole di zona 4 vie



Size	Kv[[m <sup>3</sup> /h]
3/4"	16,9
1"	33,9

Size	Kv[[m <sup>3</sup> /h]
3/4"	2,64
1"	4,30



# VALVOLE DI ZONA MOTORIZZATE

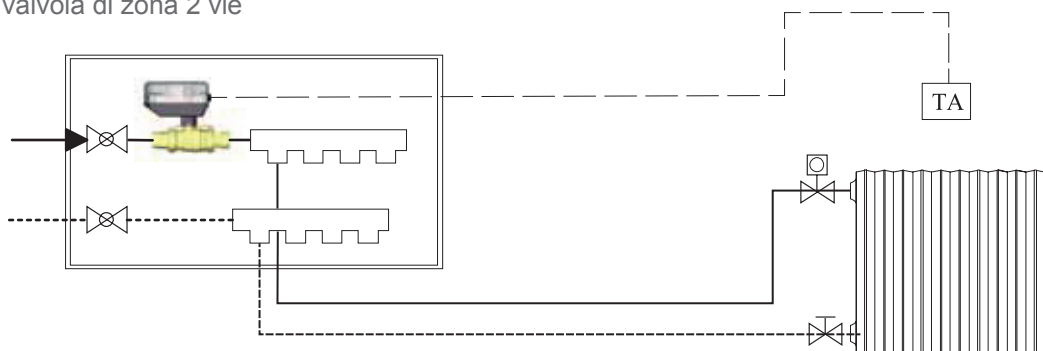
SCHEDA TECNICA

331-346

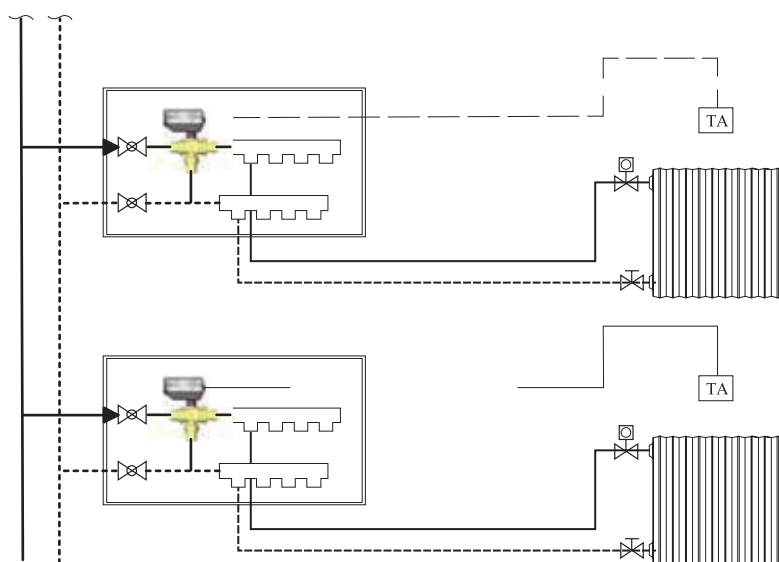
**ICMA** dal 1974  
tecnologia per il riscaldamento

SCHEDA TECNICA 09/2017 - ITA

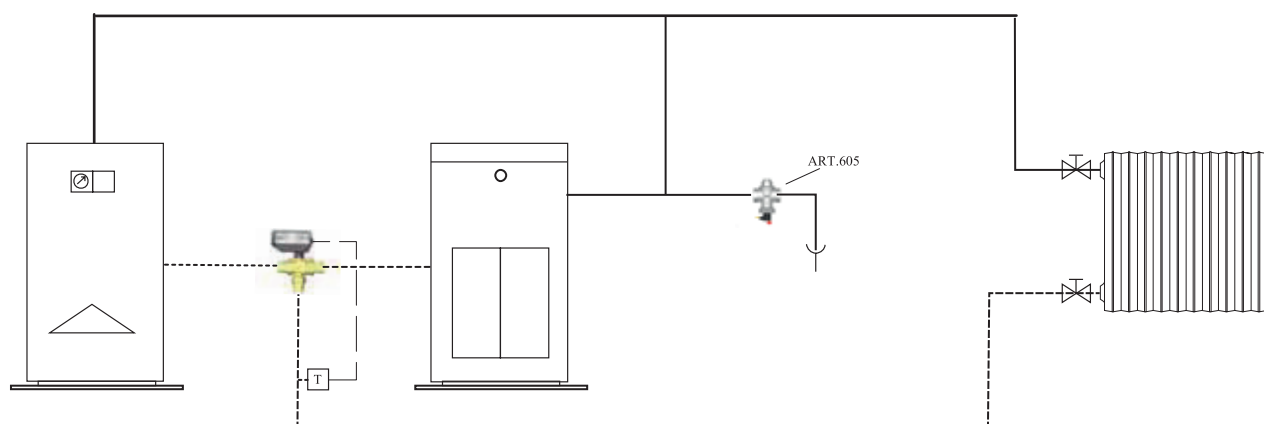
Impianto con valvola di zona 2 vie



Impianto con valvola di zona 3 vie versione BY-PASS



Impianto con valvola di zona 3 vie versione DEVIATRICE



# VALVOLE DI ZONA MOTORIZZATE

SCHEDA TECNICA

331-346

**ICMA** dal 1974  
tecnologia per il riscaldamento

SCHEDA TECNICA 09/2017 - ITA

Impianto con valvola di zona 4 vie

